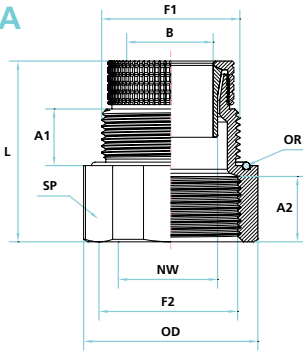


# EMCA

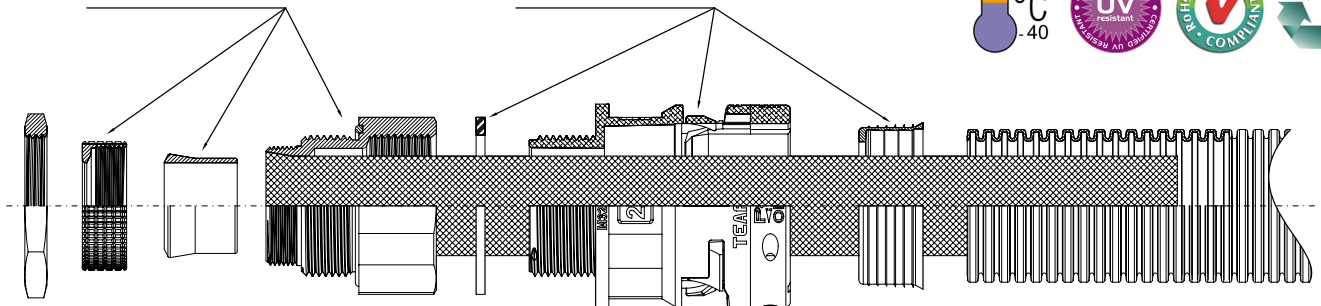
Adattatori per compatibilità elettromagnetica - EMCA adapters

## EMCA



Elementi dell'articolo EMCA  
EMCA elements content

Elementi dell'articolo 8\*SM\*\*M\*\*  
8\*SM\*\*M\*\* elements content



### Applicazione Application



Gli adattatori della serie EMCA sono utilizzati principalmente nelle applicazioni industriali e ferroviarie necessariamente per schermare i cavi da interferenze elettromagnetiche. La particolare costruzione, in combinazione con la treccia in rame stagnato TRCU permette di ottenere una completa schermatura del cavo, garantita dal serraggio a 360° tra la treccia e l'adattatore. La bassa resistività elettrica del contatto permette il passaggio di un'elevata corrente di corto circuito. Gli adattatori rispondono ai requisiti della normativa EC EMC.

EMCA adapters are mainly used in the industrial and railway fields with the aim to screen the cables from electromagnetic interferences. An optimal shielding is guaranteed through 360° clamping of the copper braid TRCU to the adapter.

Low impedance connection allows high short circuit currents to pass. For use in applications, installations and systems where the requirements of EC EMC regulations must be fulfilled.

### Materiale Material

Ottone nichelato, OR di tenuta sul filetto maschio.

Nickel plated brass with OR sealing on male thread.

### Caratteristiche prodotto Product characteristics

Accoppiamento ad alta schermatura  
Possibili interferenze come segnali elettrici e campi magnetici vengono neutralizzati direttamente nella sede di alloggiamento  
Grado di protezione IP68 in combinazione ai raccordi IP68 della famiglia JAW-FIT

High shielding coupling  
Disturbance signals such as electrical signals and magnetic fields will be discharged to the housing  
IP68 rating in combination with IP68 JAW-FIT fittings

### Compatibilità Suitable for

Compatibile con l'intera gamma dei raccordi filettati maschio TEAFLEX-JAW FIT.

Compatible with the whole TEAFLEX JAW-FIT male threads range fittings.

#### EMCA - Adattatori per treccia in rame stagnato

CODICE	F1 Filetto ISO Metrico	F2 Filetto ISO metrico	A1 mm	A2 mm	NW Ø TRCU	B Passaggio utile mm	L mm	OD mm	SP mm	Confezione Standard
EMCAM2020	M20x1,5	M20x1,5	12	13	TR10CU	9,5	38,5	28	26	10
EMCAM2525	M25x1,5	M25x1,5	12	14	TR16CU	14,5	39,5	38	35	10
EMCAM3232	M32x1,5	M32x1,5	13	15	TR20CU	19,5	41,5	40	38	5
EMCAM4040	M40x1,5	M40x1,5	13	15	TR30CU	29,5	41,5	53	50	5
EMCAM5050	M50x1,5	M50x1,5	14,5	17,5	TR35CU	36,5	46	61	58	2

Type	F1 ISO Metric Thread	F2 ISO Metric Thread	A1 mm	A2 mm	NW Ø TRCU	B useful passage	L mm	OD mm	SP mm	Packing unit
------	----------------------------	----------------------------	----------	----------	--------------	------------------------	---------	----------	----------	-----------------

EMCA - Tin-plated copper braid adapters



QR CODE: istruzioni di montaggio

QR CODE: assembly instructions

Esempio d'ordine / Order example: **EMCAM3232**

<b>EMCA</b>	Adattatore - Adapter
<b>M</b>	Tipo di filettatura: ISO Metrico - Thread type: ISO Metric
<b>32</b>	Dimensione filetto maschio - Male thread dimension
<b>32</b>	Dimensione filetto femmina - Female thread dimension