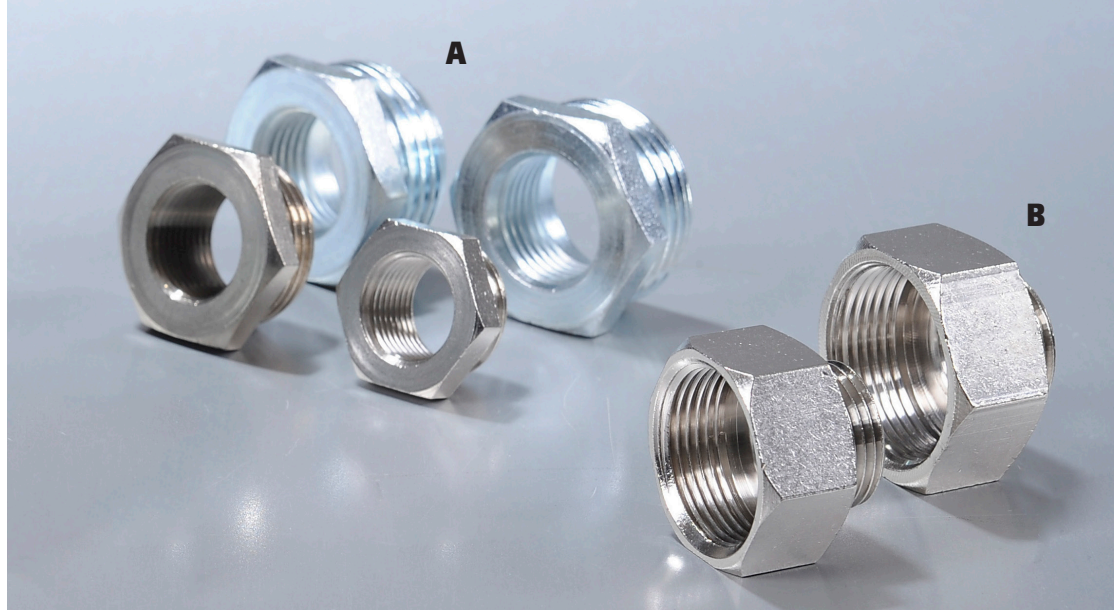
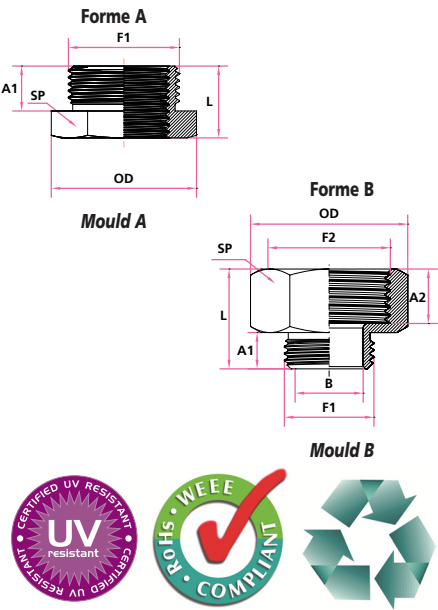


RGG-RSGP-RPP-RGP

Reducteurs hexagonaux
Hexagonal reducers



RGG - Réducteurs hexagonaux filetage mâle GAS - filetage femelle GAZ

Code Article	Forme	F1 Filetage mâle GAZ	F2 Filetage femelle GAS	A1 mm	L mm	OD mm	SP mm	Matér.	Conditionnement
RGG1	A	1/2"	1/4"	8	13	27,5	24	OT/Brass	20
RGG2	A	3/4"	1/4"	10	15	34,5	30	OT/Brass	10
RGG3	A	1/2"	3/8"	8	13	27,5	24	OT/Brass	20
RGG4	A	3/4"	3/8"	10	15	34,5	30	OT/Brass	10
RGG5	A	3/4"	1/2"	10	15	34,5	30	OT/Brass	10
RGG6	A	1"	1/2"	12	17	44	38	OT/Brass	10
RGG7	A	1"	3/4"	12	17	44	38	OT/Brass	10

REF. Part N.	Mould	F1 GAS male thread	F2 GAS female thread	A1 mm	L mm	OD mm	SP mm	Mater.	Packing unit
--------------	-------	-----------------------------	-------------------------------	----------	---------	----------	----------	--------	-----------------

RGG - Hexagonal reducers male GAS thread - female GAS thread

RPP - Réducteurs hexagonaux filetage mâle PG - filetage femelle PG

Code Article	Forme	F1 Filetage mâle PG	F2 Filetage femelle PG	A1 mm	A2 mm	B mm	L mm	OD mm	SP mm	Matér.	Conditionnement
RPP40	A	9	7	7	-	-	12	19,5	17	OT/Brass	20
RPP40A	A	11	7	7	-	-	12	23	20	OT/Brass	20
RPP40B	A	13,5	7	8	-	-	13	25,5	22	OT/Brass	20
RPP41	A	11	9	8	-	-	13	23	20	OT/Brass	20
RPP41A	A	13,5	9	8	-	-	13	25,5	22	OT/Brass	20
RPP42	A	13,5	11	8	-	-	13	25,5	22	OT/Brass	20
RPP42A	A	16	11	8	-	-	13	27,5	24	OT/Brass	20
RPP42B	B	13,5	11	7	10	17,3	18	25,5	22	OT/Brass	20
RPP43	A	16	13,5	8	-	-	13	27,5	24	OT/Brass	20
RPP43A	A	21	13,5	9	-	-	14	34,5	30	OT/Brass	10
RPP43B	B	16	13,5	7	10	19	18	27,5	24	OT/Brass	20
RPP44	A	21	16	9	-	-	14	34,5	30	OT/Brass	10
RPP45	A	29	21	10	-	-	15	34	38	OT/Brass	10
RPP46	A	36	29	10	-	-	16	55	50	OT/Brass	5
RPP47	A	42	36	12	-	-	20	64	58	OT/Brass	5
RPP48	A	48	42	12	-	-	20	66	60	OT/Brass	5
RPP48A	A	48	36	12	-	-	20	66	60	OT/Brass	5

REF. Part N.	Mould	F1 PG male thread	F2 PG female thread	A1 mm	A2 mm	B mm	L mm	OD mm	SP mm	Mater.	Packing unit
--------------	-------	----------------------------	------------------------------	----------	----------	---------	---------	----------	----------	--------	-----------------

RPP - Hexagonal reducers male PG thread - female PG thread

RSGP - Réducteurs hexagonaux filetage mâle GAZ - filetage femelle PG

Code Article	Forme	F1 Filetage mâle GAZ	F2 Filetage femelle PG	A1 mm	L mm	OD mm	SP mm	Matér.	Conditionnement
RSGP01	A	1/2"	9	8	13	27,5	24	OT/Brass	20
RSGP02	A	3/4"	11	10	15	34,5	30	OT/Brass	10
RSGP03	A	3/4"	13,5	10	15	34,5	30	OT/Brass	10
RSGP04	A	3/4"	16	10	15	34,5	30	OT/Brass	10
RSGP05	A	1"	11	12	17	44	38	OT/Brass	10
RSGP06	A	1"	13,5	12	17	44	38	OT/Brass	10
RSGP07	A	1"	16	12	17	44	38	OT/Brass	10
RSGP08	A	1"	21	12	17	44	38	OT/Brass	10
RSGP09	A	1" 1/4	21	13	20	49	44	OT/Brass	5
RSGP10	A	1" 1/4	29	13	20	49	45	OT/Brass	5

REF. Part N.	Mould	F1 GAZ male thread	F2 PG female thread	A1 mm	L mm	OD mm	SP mm	Mater.	Packing unit
--------------	-------	-----------------------------	------------------------------	----------	---------	----------	----------	--------	-----------------

RSGP - Hexagonal reducers male GAS thread - female PG thread

RGP - Réducteurs hexagonaux filetage mâle PG - filetage femelle GAS

Code Article	Forme	F1 Filetage mâle PG	F2 Filetage femelle GAS	A1 mm	L mm	OD mm	SP mm	Matér.	Conditionnement
RGP21	A	11	1/4"	20	8	13	20	OT/Brass	20
RGP22	A	13,5	1/4"	22	8	13	22	OT/Brass	20
RGP22A	A	16	1/4"	24	8	13	24	OT/Brass	20
RGP23	A	13,5	3/8"	22	8	13	22	OT/Brass	20
RGP24	A	16	3/8"	24	8	13	24	OT/Brass	20
RGP24A	A	21	3/8"	30	9	14	30	OT/Brass	10
RGP25	A	21	1/2"	30	9	14	30	OT/Brass	10
RGP26	A	29	1/2"	38	10	15	38	OT/Brass	10
RGP27	A	29	3/4"	38	10	15	38	OT/Brass	10
RGP27A	A	29	1"	38	10	15	38	OT/Brass	10
RGP28	A	36	1"	50	10	16	50	OT/Brass	5
RGP28A	A	36	1" 1/4	50	10	16	50	OT/Brass	5
RGP29	A	42	1" 1/4	58	12	20	58	OT/Brass	5
RGP29A	A	42	1" 1/2	58	12	20	58	OT/Brass	5
RGP30	A	48	1" 1/2	60	12	20	60	OT/Brass	2

REF. Part N.	Mould	F1 PG male thread	F2 GAS female thread	A1 mm	L mm	OD mm	SP mm	Mater.	Packing unit
--------------	-------	----------------------------	-------------------------------	----------	---------	----------	----------	--------	-----------------

RGP - Hexagonal reducers male PG thread - female GAS thread