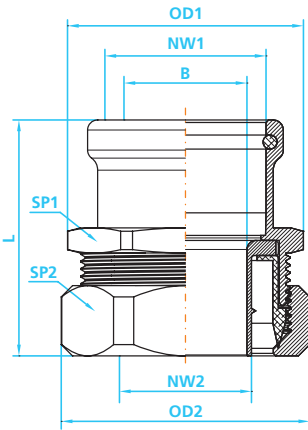


FIFR...X316

Raccords tube-gaine en acier inox AISI 316L
Stainless steel AISI 316L pipe-conduit fittings



SERIE FI - Modèle déposé
FI SERIES - Design patented



Application Application



Les raccords FIFR permettent de joindre le tube en acier inox STDX (AISI 304 e AISI 316L) aux gaines métalliques recouvertes (DARX).

Ils sont particulièrement indiqués pour des installations en milieux hostiles il est requis une résistance optimale des matériels utilisés: secteurs autoroutier et ferroviaire par exemple (même en galeries), industries chimiques, pétrochimiques, pharmaceutiques et alimentaires.

FIFR fittings allow the connection between Teaflex stainless steel pipe STDX (AISI 304 and AISI 316L) to flexible metal sheathed conduits (DARX).

Particularly suitable for harsh environment installation where a high resistance of the materials is required: highways and railways (including tunnels), chemical and petrochemical, pharmaceutical, food industry sectors.

Matériel Material

Acier inox AISI 316L

Stainless steel AISI 316L

Caractéristiques du produit

Product characteristics

Excellente résistance aux agents chimiques et environnementaux
Excellente résistance mécanique
Excellente résistance à la flamme
Degré de protection: IP67
Continuité électrique selon la norme EN 50086

Excellent resistance to chemicals and weathering
Excellent mechanical strength
Excellent flame class
IP Rating: 67

Electrical continuity guaranteed according to EN 50086 specifications

Compatibilité Suitable for

Compatibilité avec des tubes en acier inox STDX et les gaines métalliques recouvertes (DARX).

Compatible with Teaflex stainless steel pipes STDX and flexible metal sheathed conduits (DARX).

FIFR...X316 - Raccords tube-gaine en acier inox AISI 316L la continuité métallique aux tubes STDX

Code Article	NW1 Ø tube STDX	NW2 Ø gaine	Ø gaine mm int./ext.	B mm	L mm	OD1 mm	OD2 mm	SP1 mm	SP2 mm	Condition- nement
FIFR1615X316	16	15	15,5 - 21,0	13,8	39	31,5	33	28	30	20
FIFR2015X316	20	15	15,5 - 21,0	13,8	39	31,5	33	28	30	20
FIFR2020X316	20	20	20,5 - 27,0	18,0	40	39	42,5	35	38	10
FIFR2520X316	25	20	20,5 - 27,0	18,1	42	39	42,5	36	38	10
FIFR2525X316	25	25	25,0 - 32,0	22,5	44	45	46,5	41	42	10
FIFR3227X316	32	27	26,5 - 34,0	24,5	47	47	49,5	42	45	5
FIFR3233X316	32	33	33,0 - 41,0	30,0	48	56,5	58	50	53	5
FIFR4035X316	40	35	35,0 - 43,0	32,8	54	56,5	58	50	53	5
FIFR4040X316	40	40	40,0 - 48,0	37,5	57	66	66,5	60	61	5
FIFR5050X316	50	50	50,5 - 58,5	47,5	59	76	80,5	70	74	2
REF. Part N.	NW1 Ø STDX pipe	NW2 Ø conduit	int./ext. Ø conduit mm	B mm	L mm	OD1 mm	OD2 mm	SP1 mm	SP2 mm	Packing unit

FIFR...X316 - Stainless steel AISI 316L pipe-conduit fittings for STDX pipes with metallic continuity

Exemple de code / Order example: **FIFR2520X316**

FIFR Numéro de code - Family type

25 Diamètre tube - Pipe diameter

20 Diamètre nominal gaine - Nominal conduit width

X316 Matériel - Material

