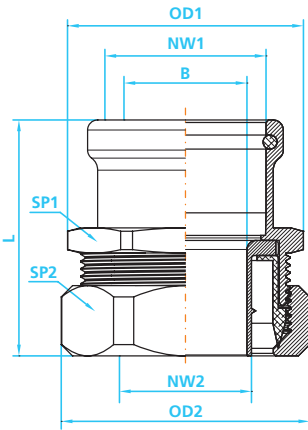


FIFR...X316

Racores tubo-funda de acero inoxidable AISI 316L
Stainless steel AISI 316L pipe-conduit fittings



SERIE FI - Modelo registrado
FI SERIES - Design patented



Aplicación Application



Los racores **FIFR** permiten conectar el tubo de acero inoxidable STDX (AISI 304 y AISI 316L) a las fundas metálicas recubiertas (DARX).

FIFR fittings allow the connection between Teaflex stainless steel pipe STDX (AISI 304 and AISI 316L) to flexible metal sheathed conduits (DARX).

Están particularmente indicadas para instalaciones en entornos hostiles donde sea necesario un alto grado de resistencia de los materiales utilizados: sectores del autopista y ferroviario (incluso túneles), químico-petroquímico, farmacéutico y alimentario.

Particularly suitable for harsh environment installation where a high resistance of the materials is required: highways and railways (including tunnels), chemical and petrochemical, pharmaceutical, food industry sectors.

Material Material

Acero inoxidable AISI 316L

Stainless steel AISI 316L

Características del producto Product characteristics

Excelente resistencia a los agentes químicos y ambientales
Excelente resistencia mecánica
Excelente resistencia a la llama
Grado de protección: IP67
Continuidad eléctrica garantizada según las normas EN 50086

Excellent resistance to chemicals and weathering
Excellent mechanical strength
Excellent flame class
IP Rating: 67
Electrical continuity guaranteed according to EN 50086 specifications

Compatibilidad Suitable for

Compatibilidad con tubos de acero inoxidable STDX y las fundas metálicas recubiertas (DARX).

Compatible with Teaflex stainless steel pipes STDX and flexible metal sheathed conduits (DARX).

FIFR...X316 - Racor tubo-funda de acero inoxidable AISI 316L con continuidad metálica para tubos STDX

Código	NW1 ∅ tubo STDX	NW2 ∅ funda	∅ funda mm int./ext.	B mm	L mm	OD1 mm	OD2 mm	SP1 mm	SP2 mm	Envase estándar
FIFR1615X316	16	15	15,5 - 21,0	13,8	39	31,5	33	28	30	20
FIFR2015X316	20	15	15,5 - 21,0	13,8	39	31,5	33	28	30	20
FIFR2020X316	20	20	20,5 - 27,0	18,0	40	39	42,5	35	38	10
FIFR2520X316	25	20	20,5 - 27,0	18,1	42	39	42,5	36	38	10
FIFR2525X316	25	25	25,0 - 32,0	22,5	44	45	46,5	41	42	10
FIFR3227X316	32	27	26,5 - 34,0	24,5	47	47	49,5	42	45	5
FIFR3233X316	32	33	33,0 - 41,0	30,0	48	56,5	58	50	53	5
FIFR4035X316	40	35	35,0 - 43,0	32,8	54	56,5	58	50	53	5
FIFR4040X316	40	40	40,0 - 48,0	37,5	57	66	66,5	60	61	5
FIFR5050X316	50	50	50,5 - 58,5	47,5	59	76	80,5	70	74	2
REF. Part N.	NW1 ∅ STDX pipe	NW2 ∅ conduit	int./ext. ∅ conduit mm	B mm	L mm	OD1 mm	OD2 mm	SP1 mm	SP2 mm	Packing unit

FIFR...X316 - Stainless steel AISI 316L pipe-conduit fittings for STDX pipes with metallic continuity

Ejemplo de pedido / Order example: **FIFR2520X316**

FIFR Código serie - Family type

25 Diámetro tubo - Pipe diameter

20 Diámetro nominal funda - Nominal conduit width

X316 Material - Material

