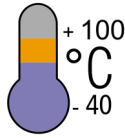


C1-C2A-C3

Cassette di derivazione a forma rettangolare Rectangular connecting boxes

Grado di protezione: IP65
IP Rating: IP65



Applicazione Application

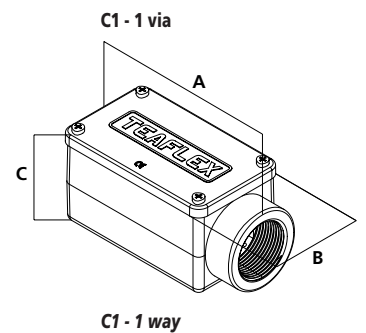


Cassette di derivazione a forma rettangolare con all'interno una vite per il collegamento di messa a terra, costruite in pressofusione di alluminio con altissimo grado di finitura. Coperchio d'ispezione con bordino paraspruzzo e relativa guarnizione, viti di chiusura in acciaio inox AISI304.

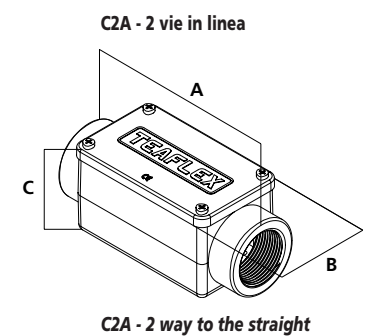
Rectangular **cast** aluminium connecting box with internal earthing screw.

Inspection cover with splash protector and relative gasket, stainless steel AISI304 locking screws.

Codice GAS	Filetto GAS	Codice ISO Metrico	Filetto ISO Metrico	Codice PG	Filetto PG	A mm	B mm	C mm	Confezione standard
C101001	1/4"			C11009	9	82	35	34	10
C101002	3/8"	C1100M16	M16X1,5	C110011	11	82	35	34	10
C101101	1/2"	C1110M20	M20X1,5	C111013	13,5	115	45	44	10
				C111016	16	115	45	44	10
C101102	3/4"	C1110M25	M25X1,5	C111021	21	115	45	44	10
C10120	1"	C1120M32	M32X1,5	C112029	29	128	55	54	5
C101301	1" 1/4	C1130M40	M40X1,5			146	70	70	5
C101302	1" 1/2	C1130M50	M50X1,5	C113036	36	146	70	70	5
C101402	2"			C114048	48	160	80	80	2
REF. Part N. GAS	GAS Thread	REF. Part N. ISO Metric	ISO Metric Thread	REF. Part N. PG	PG Thread	A mm	B mm	C mm	Packing unit



Codice GAS	Filetto GAS	Codice ISO Metrico	Filetto ISO Metrico	Codice PG	Filetto PG	A mm	B mm	C mm	Confezione standard
C2A02001	1/4"			C2A20009	9	94	35	34	10
C2A02002	3/8"	C2A200M16	M16X1,5	C2A20011	11	94	35	34	10
C2A02101	1/2"	C2A210M20	M20X1,5	C2A21013	13,5	130	45	44	10
				C2A21016	16	130	45	44	10
C2A02102	3/4"	C2A210M25	M25X1,5	C2A21021	21	130	45	44	10
C2A0220	1"	C2A220M32	M32X1,5	C2A22029	29	150	55	54	5
C2A02301	1" 1/4	C2A230M40	M40X1,5			170	70	70	5
C2A02302	1" 1/2	C2A230M50	M50X1,5	C2A23036	36	170	70	70	5
C2A02402	2"			C2A24048	48	190	80	80	2
REF. Part N. GAS	GAS Thread	REF. Part N. ISO Metric	ISO Metric Thread	REF. Part N. PG	PG Thread	A mm	B mm	C mm	Packing unit



Codice GAS	Filetto GAS	Codice ISO Metrico	Filetto ISO Metrico	Codice PG	Filetto PG	A mm	B mm	C mm	Confezione standard
C305001	1/4"			C350009	9	94	46	34	10
C305002	3/8"	C3500M16	M16X1,5	C350011	11	94	46	34	10
C305101	1/2"	C3510M20	M20X1,5	C351013	13,5	130	59	44	10
				C351016	16	130	59	44	10
C305102	3/4"	C3510M25	M25X1,5	C351021	21	130	59	44	10
C30520	1"	C3520M32	M32X1,5	C352029	29	150	76	54	5
C305301	1" 1/4	C3530M40	M40X1,5			170	95	70	5
C305302	1" 1/2	C3530M50	M50X1,5	C353036	36	170	95	70	5
C305402	2"			C354048	48	190	110	80	2
REF. Part N. GAS	GAS Thread	REF. Part N. ISO Metric	ISO Metric Thread	REF. Part N. PG	PG Thread	A mm	B mm	C mm	Packing unit

